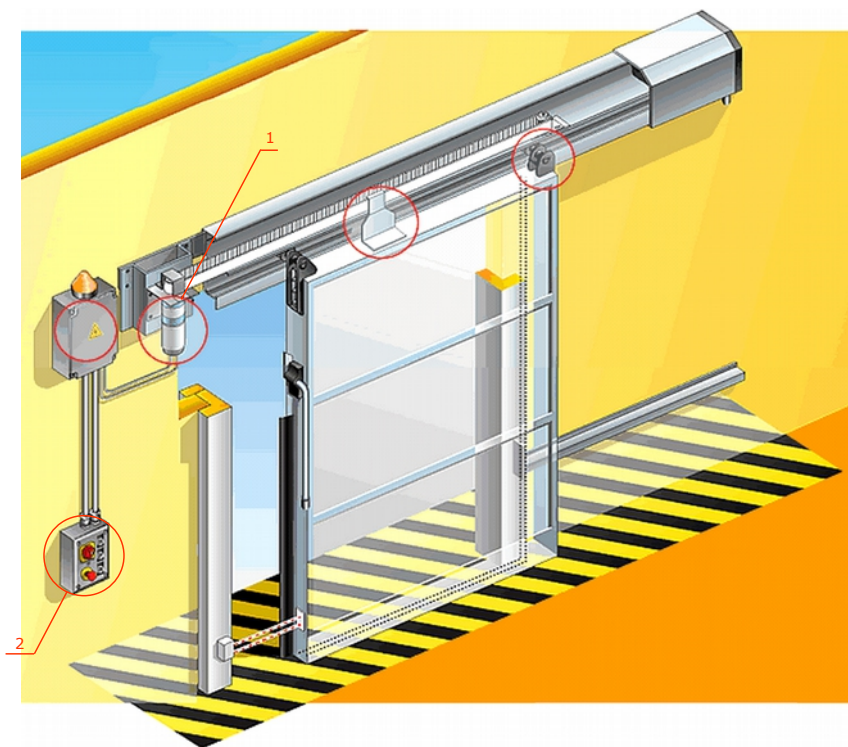


Комплект автоматики электропривод и управление для автоматического закрывания и открывания ворот

Комплект автоматики используется для всех видов откатных дверей МТН (с размерами от 1x2 м до 4x4 м) без необходимости каких либо изменений в конструкции дверей.

Электропривод откатных дверей имеет следующие преимущества:

- Скорость движения двери регулируется от 0,3 - 0,5 метров в секунду. Например, дверь шириной 2,0 м будет закрываться всего за 4 секунды. Такая скорость движения дверей обеспечивает сокращение теплопритоков в камеру и, поэтому снижает энергопотребление холодильной машины.
- Ременный привод движения двери, выполненный из пластика, усиленный металлическими вставками, обеспечивает низкий уровень шума в работе, длительный срок службы и полное отсутствие смазки, в отличие от цепных приводов.
- Безопасность системы: питание 24 В, отсутствие электромагнитных помех, защита по классу IP55.
- Надежность привода: питание от буферных аккумуляторов обеспечивает не менее 300 циклов открывания - закрывания дверей в случае обесточивания электросети.
- Безопасность людей и имущества: в случае помехи или препятствия на пути движения двери, срабатывает фотодатчик и привод двери отключается.
- Простота установки: всего лишь необходимо подключить кабели питания двигателя и контроллера.



1. Привод на двигателе постоянного тока:

Высокие значения крутящего момента при низких скоростях вращения
Хорошая изоляция для тропического или холодного исполнения
Встроенный электронный детектор позиции позволяет микрометрически определять положение двери

2. Коробка управления:

Многофункциональный контроллер управления приводом дверей определяет логику управления и позволяет гибко подстроиться к любому режиму работы дверей.